

Трубный насос ТНМ со сбивным винтом

Трубные насосы изготовленные по стандарту API комплектуются толстостенными цилиндрами, что обеспечивает максимальную надежность конструкции и возможность перекачки максимального объема скважинной жидкости.

Трубный насос ТНМ со сбивным винтом имеет конструкцию, обеспечивающую максимальную герметичность насоса во время работы, а сбивной винт позволяет слить скважинную жидкость при подъемной операций.

Трубные насосы ТНМ рекомендуются для следующего использования:

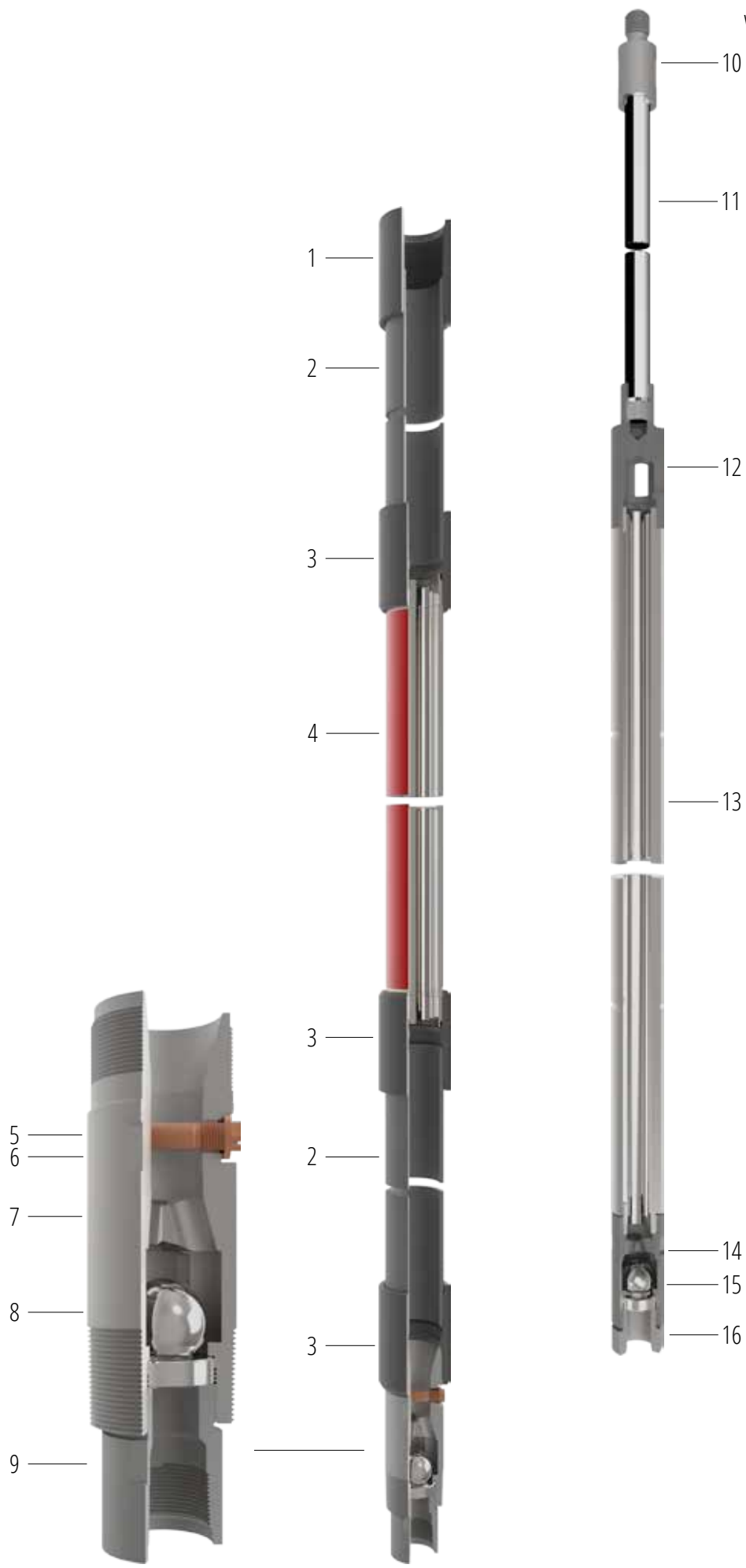
Скважины, где требуется большая подача, при заданном размере насосно-компрессорных труб

Скважины любой глубины

Скважины с тяжелыми условия эксплуатации

		Обозначение насоса по API	20-175 ТНМ-1	25-225 ТНМ-1	30-275 ТНМ-1
		Размер НКТ	2 3/8" (60)	2 7/8" (73)	3 1/2"(89)
		Условный размер насоса	1 3/4"(44)	2 1/4"(57)	2 3/4"(70)
№	Обозначение API	Наименование	Обозначение		
1	C34	Муфта трубная	CT020.07	CT025.12	CT030.02
2	N22	Удлинитель	NT020.10	NT025.07	NT030.03
3	C35	Муфта цилиндра	CB020.07	CB025.03	CB030.12
4	B13	Цилиндр	BN175.04	BN225.05	BN275.12
5	-	Винт сбивной	WS175.07	WS225.05	WS275.05
6	-	Прокладка	BS175.04	BS225.05	BS275.06
7	-	Корпус клапана	CS175.04	CS225.03	CS250.09
8	V11	Клапанная пара	V11-175*	V11-225*	V11-250*
9	B22	Держатель клапана	BC020.02	BC025.05	BC025.05
10	B21	Переходник штока	BR020.11	BR025.03	BR030.17
11	R11	Шток плунжера	RV020.12*	RV025.08*	RV030.04*
12	C12	Корпус клапана	CE175.03	CE225.14	CE250.02
13	P21	Плунжер	PL175.04*	PL225.06*	PL275.06*
14	C13	Корпус клапана	CP175.04	CP225.03	CP250.07
15	V11	Клапанная пара	V11-175*	V11-225*	V11-250*
16	P12	Держатель клапана	PS175.02	PS225.01	PS250.05

*смотреть раздел части насоса каталога, где подбирать доступные длины и материалы



ТРУБНЫЙ НАСОС ТНМ со сбивным винтом